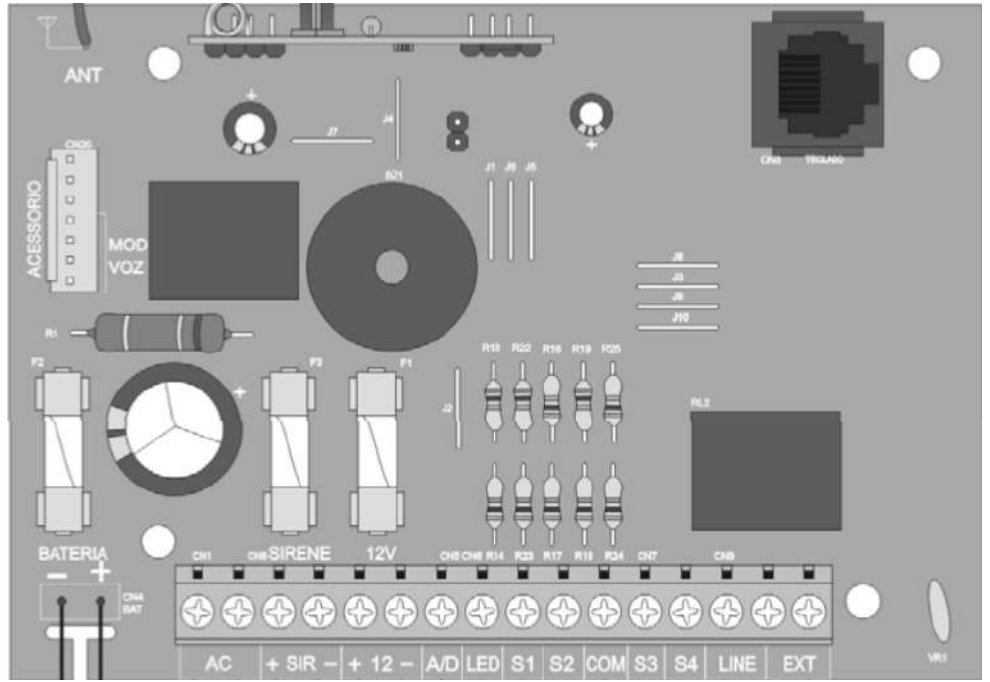
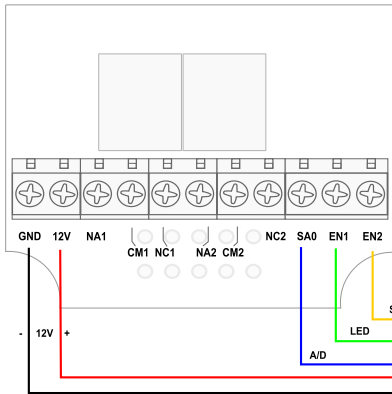


# Conexión del Avisador TECHNO123RL con un panel CODIGUS 4 PPA

PLACA DE CENTRAL CODIGUS4



PLACA TECHNO123RL



Configuración del TECHNO123RL con TECHNO APP de android



Descargá la APP

1) Acceder al menu CONFIGURAR de la APP y luego seleccionar la herramienta Easy Conf. Seleccionar el panel Codigus 4 PPA y pulsar enviar. Espere unos segundos hasta recibir una confirmación por parte del equipo.

**Nota:** En caso de no poseer la herramienta de configuración en Android debe enviar simplemente un SMS: **1234CONFIG,101**